

# Серия **SCM**

## ВНУТРЕННИЕ БЛОКИ



Белый  
**SRK-ZSX-W**



Титаниум  
**SRK-ZSX-WT**



Контраст  
**SRK-ZSX-WB**



Белый  
**SRK-ZS-W**



Титаниум  
**SRK-ZS-WT**



Контраст  
**SRK-ZS-WB**



**SKM-ZSP-W**



**SRK71-80ZR-W**

НАСТЕННЫЕ



**SRR-ZS-W**



**FDUM50VH**



**FDTC-VH**



**SRF-ZS(X)-W**



**FDE50VH**

КАНАЛЬНЫЕ

КАССЕТНЫЕ

НАПОЛЬНЫЕ




ПОТОЛОЧНЫЕ

Серия *SCM* – это инверторные мультисплит-системы со свободной компоновкой внутренних блоков. Для подключения доступны несколько серий настенных блоков, а также каналные, кассетные, напольные и потолочные.

Клиент не ограничен в выборе и может подобрать вариант внутреннего блока, идеально подходящий для интерьера и обладающий требуемым набором функциональных возможностей и технических характеристик.



**ТАБЛИЦА СОВМЕСТИМОСТИ**

Наружные блоки SCM		40ZS-W	45ZS-W	50ZS-W	60ZS-W	71ZS-W	80ZS-W	100ZS-W	125ZM-S
		4.0 кВт	4.5 кВт	5.0 кВт	6.0 кВт	7.1 кВт	8.0 кВт	10.0 кВт	12.5 кВт
Количество подключаемых внутренних блоков		2	2	2-3	2-3	2-4	2-4	2-5*	2-6*
Наружные блоки									
Внутренние блоки									
	Настенные	SRK20ZSX-W	•	•	•	•	•	•	•
		SRK25ZSX-W	•	•	•	•	•	•	•
		SRK35ZSX-W	•	•	•	•	•	•	•
		SRK50ZSX-W	-	-	•	•	•	•	•
		SRK60ZSX-W	-	-	-	•	•	•	•
		SRK71ZR-W	-	-	-	-	•	•	•
		SRK80ZR-W	-	-	-	-	-	•	-
		SRK20ZS-W	•	•	•	•	•	•	•
		SRK25ZS-W	•	•	•	•	•	•	•
		SRK35ZS-W	•	•	•	•	•	•	•
		SRK50ZS-W	-	-	•	•	•	•	•
		SKM20ZSP-W	•	•	•	•	•	•	-
		SKM25ZSP-W	•	•	•	•	•	•	-
		SKM35ZSP-W	•	•	•	•	•	•	-
	Напольные	SRF25ZS-W	•	•	•	•	•	•	•
		SRF35ZS-W	•	•	•	•	•	•	•
		SRF50ZSX-W	-	-	•	•	•	•	•
	Кассетные	FDTC25VH	•	•	•	•	•	•	•
		FDTC35VH	•	•	•	•	•	•	•
		FDTC50VH	-	-	•	•	•	•	•
		FDTC60VH	-	-	-	•	•	•	•
	Канальные	SRR25ZS-W	•	•	•	•	•	•	•
		SRR35ZS-W	•	•	•	•	•	•	•
		SRR50ZS-W	-	-	•	•	•	•	•
		SRR60ZS-W	-	-	-	•	•	•	•
		FDUM50VH	-	-	•	•	•	•	•
	Потолочные	FDE50VH	-	-	•	•	•	•	•

\* - есть ограничения, см. стр.68.

**ЦВЕТОВЫЕ ВАРИАЦИИ СЕРИЙ DELUXE И PREMIUM**

Пользователи могут выбрать модель из трех разных цветов в зависимости от стиля комнаты.





# Серия **SCM**

## НАРУЖНЫЕ БЛОКИ



SCM40ZS-W  
SCM45ZS-W



SCM50ZS-W  
SCM60ZS-W



SCM71ZS-W  
SCM80ZS-W



SCM100ZS-W  
SCM125ZM-S

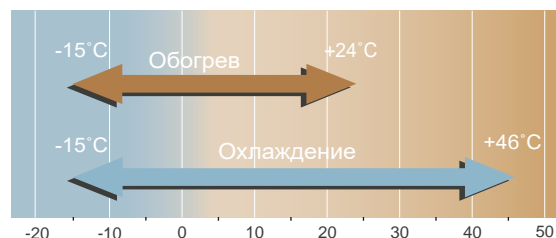
Мощные, эффективные и бесшумные наружные блоки доступны в 8 типоразмерах. К одному наружному можно подсоединить до 6 внутренних блоков различного исполнения. Это надежное оборудование с продолжительным сроком эксплуатации, низким уровнем шума и высокими показателями энергоэффективности.



**ХЛАДАГЕНТ НОВОГО ПОКОЛЕНИЯ.** Мультисплит-системы SCM40–100ZS-W работают на озонобезопасном фреоне R32. Новый фреон имеет потенциал воздействия на глобальное потепление (GWP) на 68% ниже, чем фреон R410A. Но это не все преимущества нового хладагента. R32 обладает повышенной энергоэффективностью (на 5% выше, чем R410A), требует меньшего количества для заправки системы (по массе меньше R410A на 20%), значительно проще в обращении, легко утилизируется.



**ЭКСПЛУАТАЦИЯ КРУГЛЫЙ ГОД.** Кондиционеры серии SCM отлично справятся с задачей по поддержанию микроклимата помещений как в летние месяцы, так и в межсезонье и даже зимой, когда за окном мороз до  $-15^{\circ}\text{C}$ .



**ЭКОНОМИЧНЫЕ.** Кондиционеры серии SCM – лидеры отрасли по показателю сезонной энергоэффективности. Уровень энергосбережения значительно превосходит стандартный А-класс и соответствует значению «А+++». В течение года на каждый потраченный киловатт электроэнергии мультисплит-система производит до 9.1 кВт холода!



**ТИХИЕ.** Благодаря применению двухроторного компрессора наружные блоки мультисплит-систем МН1 имеют низкий уровень шума. А функция Silent operation, которая установлена в моделях SCM40–100ZS-W позволяет в принудительном порядке снизить уровень шума наружного блока на 6–8 дБ(А).



**НАДЁЖНОСТЬ.** Высокая надёжность мультисплит-систем определяется такими факторами, как:

- применение компрессоров того же типа, что и в полупромышленных блоках серии Hyper Inverter, а также мультизональных системах Micro KX;
- современная электроника, защищенная специальным силиконовым слоем, обеспечивающим защиту от влаги и пыли, задает проверенные алгоритмы работы;
- необходимое количество термодатчиков предотвращает выход системы за пределы допустимых значений, заложенных производителем.



Характеристики	Модель наружного блока		SCM40ZS-W	SCM45ZS-W	SCM50ZS-W	SCM60ZS-W
Электропитание		ф/В/Гц	1/220-240/50			
Холодопроизводительность	Номин(Мин-Макс)	кВт	4.0 (1.5 - 5.9)	4.5 (1.5 - 6.4)	5.0 (1.7 - 7.1)	6.0 (1.7 - 7.5)
Теплопроизводительность	Номин(Мин-Макс)	кВт	4.5 (1.0 - 6.3)	5.3 (1.0 - 6.5)	6.0 (1.0 - 7.5)	6.8 (1.0 - 7.8)
Номин. потребляемая мощность	Охлаждение/ Обогрев	кВт	0.80 / 0.83	0.96 / 1.06	1.02 / 1.16	1.32 / 1.40
Коэффициент энергоэффективности	Охлаждение/ Обогрев	EER/COP	5.00 / 5.42	4.69 / 5.00	4.90 / 5.17	4.55 / 4.86
Коэффициент сезонной энергоэффективности	Охлаждение/ Обогрев	SEER/SCOP	9.10/4.70	9.10/4.70	8.80 / 4.60	8.80 / 4.60
Класс энергоэффективности	Охлаждение/ Обогрев		A+++/A++	A+++/A++	A+++/A++	A+++/A++
Максимальный рабочий ток		A	14	14	15	15
Межблочный кабель		мм <sup>2</sup>	4x1,5			
Уровень звукового давления	Охлаждение/ Обогрев	дБ(А)	49/51	50/52	49/52	50/52
Расход воздуха	Охлаждение/ Обогрев	м <sup>3</sup> /ч	1950/1950	1950/1950	2460/2460	2460/2460
Внешние габариты	(ВxШxГ)	мм	595x780(+90)x290		640x850(+65)x290	
Масса		кг	40.0		48.5	
Диаметр труб хладагента	Жидкость	мм (дюйм)	6.35 (1/4)x2		6.35 (1/4)x3	
	Газ	мм (дюйм)	9.52 (3/8)x2		9.52 (3/8)x3*	
Максимальная длина трубопровода до внутреннего блока		м	25		25	
Максимальная общая длина трубопроводов		м	30		40	
Суммарная длина трассы, не требующая дозаправки		м	20		40	
Перепад высот	НБ выше ВБ	м	15		15	
	НБ ниже ВБ	м	15		15	
	между ВБ	м	25		25	
Количество подключаемых внутренних блоков			2		2 - 3	
Суммарная холодопроизводительность внутренних блоков (мин.-макс.)		кВт	4.0 - 6.0	4.5 - 7.0	5.0 - 8.5	6.0 - 11.0
Тип хладагента/ количество		кг	R32/1.40		R32/1.80	
Рабочий диапазон наружных температур	Охлаждение	°C	-15~+46			
	Обогрев		-15~+24			

\* В комплекте присутствует необходимое количество переходников для труб большего диаметра.

\*\* Технические данные предоставлены в соответствии со стандартом (ISO-T1). охлаждение: внутренняя темп. 27 °CDB, 19 °CWB, наружная темп. 35 °CDB. обогрев: внутренняя темп. 20 °CDB, наружная темп. 7 °CDB, 6 °CWB.

\*\*\* \* Уровень шума отражает показания, полученные в результате измерений, выполненных в безэховой камере. В нормальных условиях эксплуатации, данный уровень может незначительно отличаться.

НАРУЖНЫЕ БЛОКИ

Характеристики	Модель наружного блока		SCM71ZS-W	SCM80ZS-W	SCM100ZS-W	SCM125ZM-S
Электропитание		ф/В/Гц	1/220-240/50			
Холодопроизводительность	Номин(Мин-Макс)	кВт	7.1 (1.8 - 8.8)	8.0 (1.8 - 9.2)	10.0 (1.7 - 11.5)	12.5 (1.8 - 14.0)
Теплопроизводительность	Номин(Мин-Макс)	кВт	8.6 (1.1 - 9.4)	9.3 (1.1 - 9.8)	10.5 (0.9 - 11.5)	13.5 (1.5 - 14.0)
Номин. потребляемая мощность	Охлаждение/Обогрев	кВт	1.42 / 1.75	1.70 / 1.95	2.70 / 2.38	3.90/3.25
Коэффициент энергоэффективности	Охлаждение/Обогрев	EER/COP	5.00 / 4.91	4.71 / 4.77	3.70 / 4.40	3.21/4.15
Коэффициент сезонной энергоэффективности	Охлаждение/Обогрев	SEER/SCOP	8.30 / 4.60	8.20 / 4.60	8.60 / 4.50	5.61/4.11
Класс энергоэффективности	Охлаждение/Обогрев		A++/A++	A++/A++	A+++/A+	A+/A+
Максимальный рабочий ток		A	20	20	21	29
Межблочный кабель		мм²	4x1,5			
Уровень звукового давления	Охлаждение/Обогрев	дБ(А)	50/54	54/54	54/59	57/60
Расход воздуха	Охлаждение/Обогрев	м³/ч	3000/3360	3360/3360	4500/4500	4500/4920
Внешние габариты	(ВхШхГ)	мм	750x880(+73)x340		945x970(+73)x370	
Масса		кг	61.0		73.0	92.0
Диаметр труб хладагента	Жидкость	мм (дюйм)	6.35 (1/4)x4		6.35 (1/4)x5	6.35 (1/4)x6
	Газ	мм (дюйм)	9.52 (3/8)x4*		9.52 (3/8)x5*	9.52 (3/8)x6*
Максимальная длина трубопровода до внутреннего блока		м	25		25	
Максимальная общая длина трубопроводов		м	70		75	90
Суммарная длина трассы, не требующая дозаправки		м	30		40	50
Перепад высот	НБ выше ВБ	м	20		20	
	НБ ниже ВБ	м	20		20	
	между ВБ	м	25		25	
Количество подключаемых внутренних блоков			2 - 4		2-5**	2 - 6***
Суммарная холодопроизводительность внутренних блоков (мин.-макс.)		кВт	7.0 - 12.5	8.0 - 13.5	9.0 - 16.0	12.5 - 19.5
Тип хладагента/ количество		кг	R32/2.55		R32/2.98	R410A/6.00
Рабочий диапазон наружных температур	Охлаждение	°C	-15~+46		-15~+46	-15~+43
	Обогрев		-15~+24			

\* В комплекте присутствует необходимое количество переходников для труб большего диаметра.

\*\* Общая подключаемая мощность внутренних блоков должна составлять от 90 до 160 индексов. Для подключения 2 внутренних блоков доступны следующие комбинации:

- внутренний блок любой серии (см. таблицу совместимости) с SRK71/80ZR-W;
- комбинация блоков SRK-ZSX-W, FDE50VH и SRF35/50ZS(X)-W.

В случае комбинаций блоков SRK-ZSX-W, FDE50VH и SRF35/50ZS(X)-W возможно подключение не более 4 блоков. Для подключения 5-го блока необходимо использовать внутренний блок другой серии.

При подключении 5 внутренних блоков суммарной мощностью 146-160 индексов недопустимы следующие комбинации:

- 20 + 20 + 20 + 20 + 71
- 20 + 20 + 20 + 20 + 80
- 20 + 20 + 20 + 25 + 71
- 20 + 20 + 20 + 50 + 50

Для безошибочного подбора комбинации воспользуйтесь программой подбора:

Программа подбора SCM100ZS-W



\*\*\* Для подключения 2 внутренних блоков доступна только комбинация SRK71ZR+SRK71ZR.

Для подключения 3 внутренних блоков соблюдайте условия: подключения только между блоками SRK-ZSX, SRK71ZR и FDE50VH. Сумма индексов внутренних блоков должна быть в диапазоне 125-160.

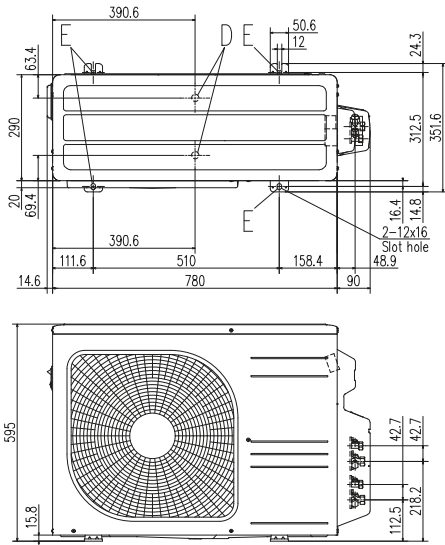
\*\*\*\* Технические данные предоставлены в соответствии со стандартом (ISO-T1). охлаждение: внутренняя темп. 27 °CDB, 19 °CWB, наружная темп. 35 °CDB, обогрев: внутренняя темп. 20 °CDB, наружная темп. 7 °CDB, 6 °CWB.

\*\*\*\*\* \* Уровень шума отражает показания, полученные в результате измерений, выполненных в безэховой камере. В нормальных условиях эксплуатации, данный уровень может незначительно отличаться.

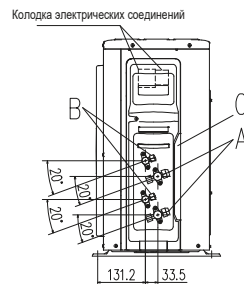
# ТЕХНИЧЕСКИЕ ДАННЫЕ

SCM40ZS-W, SCM45ZS-W

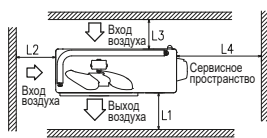
Ед.изм.: мм



Символ	Расшифровка	
A	Кран (газ)	Ø9,52 (3/8") (Вальцовка)
B	Кран (жидкость)	Ø6,35 (1/4") (Вальцовка)
C	Отверстие для подсоединения труб и электрических кабелей	
D	Дренажное отверстие	Ø20x2шт
E	Отверстие для крепления блока	
		M10-12x4шт



Пространство для установки

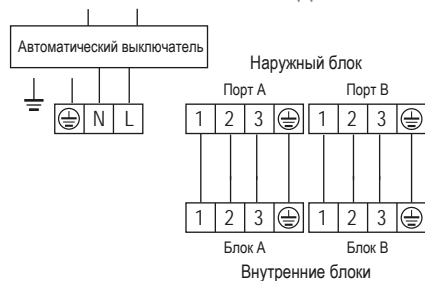


Минимальные размеры для установки

Вариант	Размер
L1	280 или больше
L2	100 или больше
L3	80 или больше
L4	250 или больше

Максимальная длина трубопровода	от НБ до ВБ - 25 м суммарная - 30 м
Перепад высот	

## СХЕМА ЭЛЕКТРИЧЕСКИХ СОЕДИНЕНИЙ



Кабель электропитания  
(рекомендуемый автоматический выключатель):  
SCM40-45ZS-W: 3x2,5 мм<sup>2</sup> (25A)  
Межблочный кабель: 4x1,5 мм<sup>2</sup>



Инструкция по монтажу  
наружных блоков  
SCM40-100ZS-W

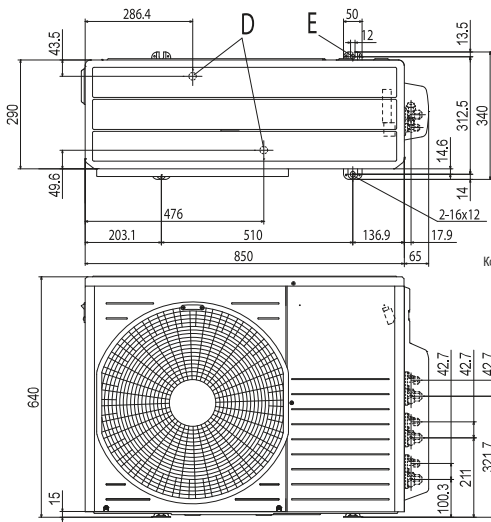


Скачать  
эту страницу

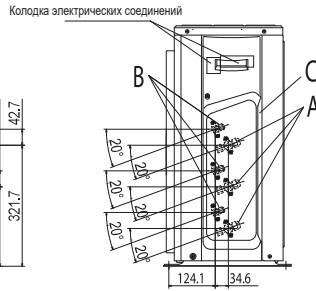
НАРУЖНЫЕ БЛОКИ

Ед.изм.: мм

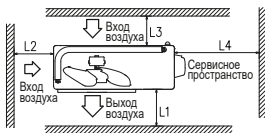
SCM50ZS-W, SCM60ZS-W



Символ	Расшифровка	
A	Кран (газ)	Ø9,52 (3/8") (Вальцовка)
B	Кран (жидкость)	Ø6,35 (1/4") (Вальцовка)
C	Отверстие для подсоединения труб и электрических кабелей	
D	Дренажное отверстие	Ø20x2шт
E	Отверстие для крепления блока	M10-12x4шт



Пространство для установки

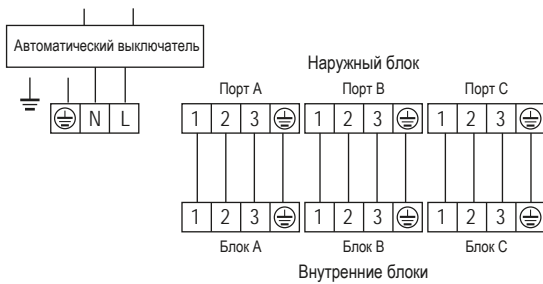


Минимальные размеры для установки

Вариант	Размер
L1	600 или больше
L2	100 или больше
L3	100 или больше
L4	250 или больше

Максимальная длина трубопровода	от НБ до ВБ - 25 м суммарная - 40 м
Перепад высот	

СХЕМА ЭЛЕКТРИЧЕСКИХ СОЕДИНЕНИЙ



Кабель электропитания (рекомендуемый автоматический выключатель):

SCM50ZS-W: 3x2,5 мм<sup>2</sup> (25A)

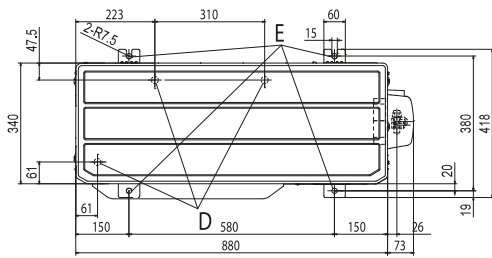
SCM60ZS-W: 3x2,5 мм<sup>2</sup> (25A)

Межблочный кабель: 4x1,5 мм<sup>2</sup>

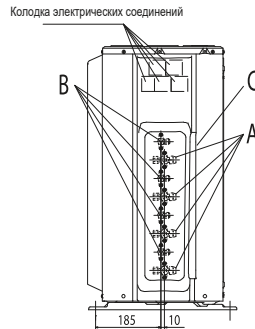
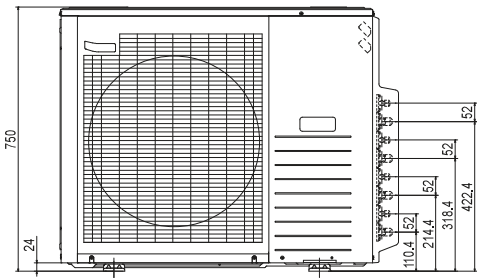
# ТЕХНИЧЕСКИЕ ДАННЫЕ

SCM71ZS-W, SCM80ZS-W

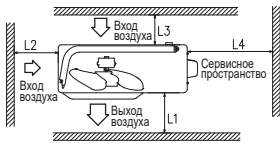
Ед.изм.: мм



Символ	Расшифровка	
A	Кран (газ)	Ø9,52 (3/8") (Вальцовка)
B	Кран (жидкость)	Ø6,35 (1/4") (Вальцовка)
C	Отверстие для подсоединения труб и электрических кабелей	
D	Дренажное отверстие	Ø20x3шт
E	Отверстие для крепления блока	



Пространство для установки  
Высота ограждения не более 1200 мм

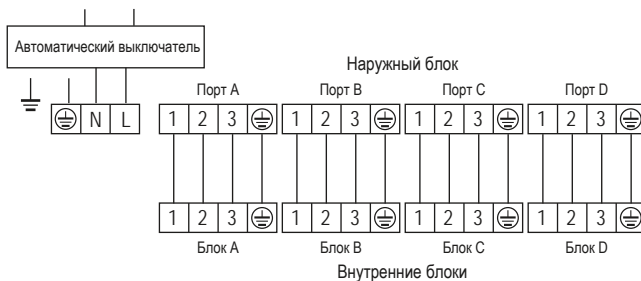


Минимальные размеры для установки

Вариант Размер	I	II	III
L1	Открыто	Открыто	500
L2	300	250	Открыто
L3	100	150	100
L4	250	250	250

Максимальная длина трубопровода	от НБ до ВБ - 25 м суммарная - 70 м
Перепад высот	

## СХЕМА ЭЛЕКТРИЧЕСКИХ СОЕДИНЕНИЙ



Кабель электропитания  
(рекомендуемый автоматический выключатель):  
SCM71-80ZS-W: 3x2,5 мм<sup>2</sup> (25A)  
Межблочный кабель: 4x1,5 мм<sup>2</sup>



Инструкция по монтажу  
наружных блоков  
SCM40-100ZS-W



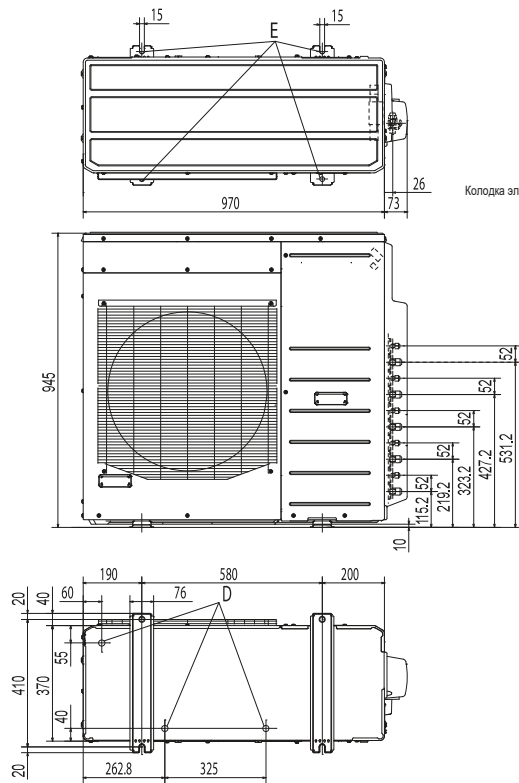
Скачать  
эту страницу



НАРУЖНЫЕ БЛОКИ

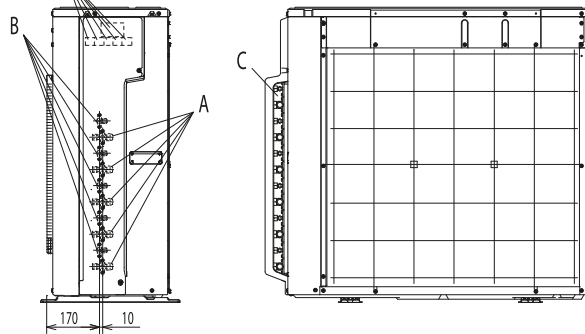
Ед.изм.: мм

SCM100ZS-W

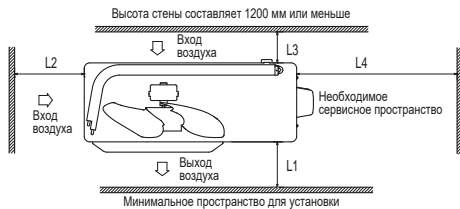


Символ	Расшифровка	
A	Кран (газ)	Ø9,52 (3/8") (Вальцовка)
B	Кран (жидкость)	Ø6,35 (1/4") (Вальцовка)
C	Отверстие для подсоединения труб и электрических кабелей	
D	Дренажное отверстие	Ø20x3шт
E	Отверстие для крепления блока	
		M10-12x4шт

Колодка электрических соединений



Пространство для установки



Минимальные размеры для установки

Вариант Размер	I	II	III
L1	Открыто	Открыто	500
L2	300	5	Открыто
L3	150	300	150
L4	250	250	250

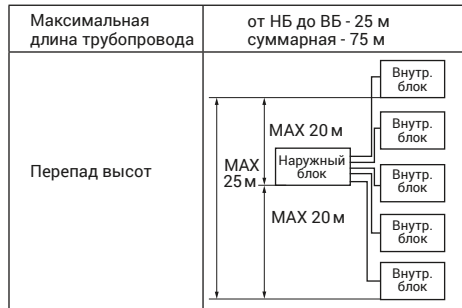


СХЕМА ЭЛЕКТРИЧЕСКИХ СОЕДИНЕНИЙ



Кабель электропитания (рекомендуемый автоматический выключатель):

SCM100ZS-W: 3x2,5 мм<sup>2</sup> (25A)  
Межблочный кабель: 4x1,5 мм<sup>2</sup>



Инструкция по монтажу наружных блоков SCM40-100ZS-W



Программа подбора SCM100ZS-W

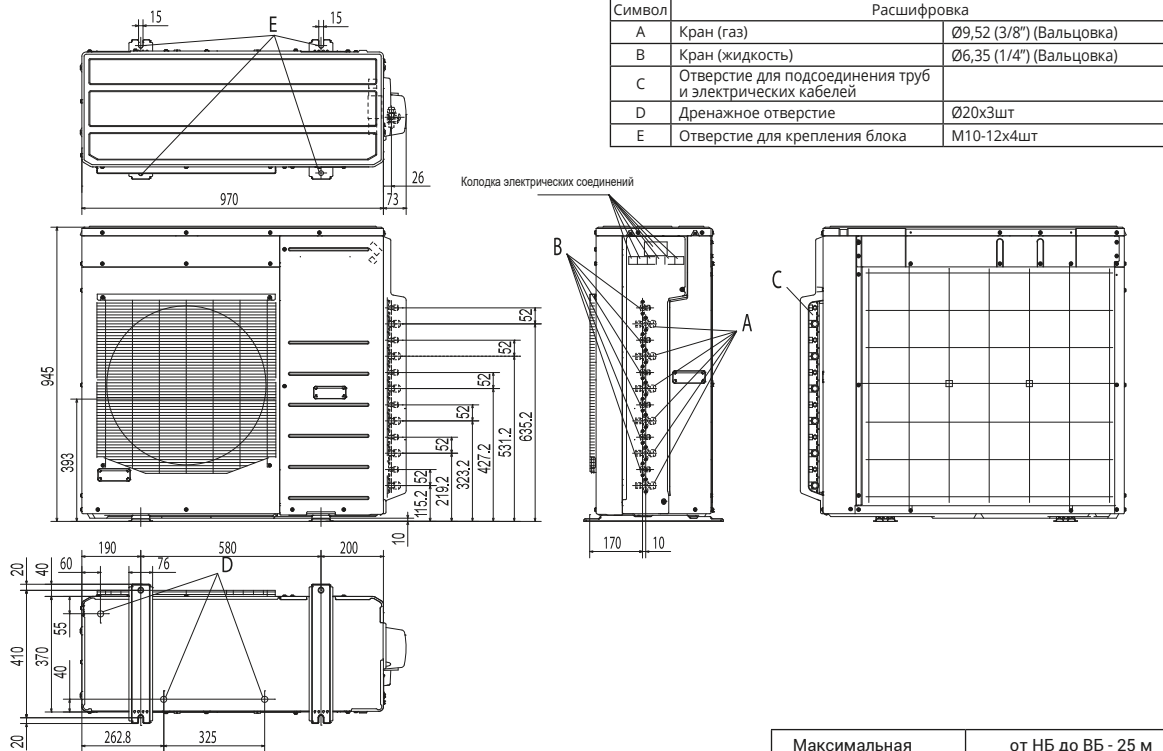


Скачать эту страницу

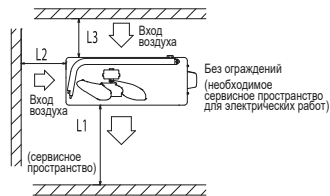
# ТЕХНИЧЕСКИЕ ДАННЫЕ

Ед.изм.: мм

SCM125ZM-S

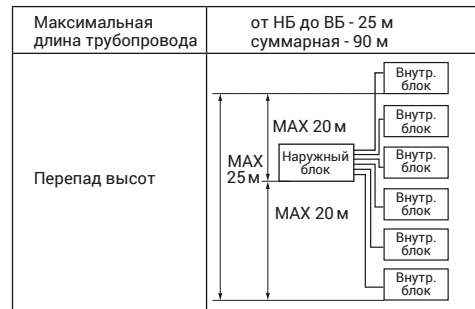


Пространство для установки

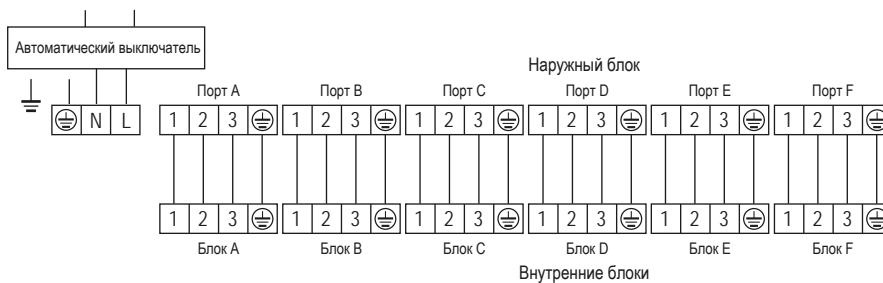


Минимальные размеры для установки

Вариант	I	II	III
Размер			
L1	Открыто	Открыто	500
L2	300	5	Открыто
L3	150	300	150



## СХЕМА ЭЛЕКТРИЧЕСКИХ СОЕДИНЕНИЙ



Кабель электропитания (рекомендуемый автоматический выключатель):

SCM125ZM-S: 3x4,0 мм<sup>2</sup> (32A)  
Межблочный кабель: 4x1,5 мм<sup>2</sup>



Инструкция по монтажу  
наружных блоков  
SCM100-125ZM-S



Скачать  
эту страницу